

团 体 标 准

T/CECA 98—2024

无铅压电陶瓷电声元件

Lead-free piezoelectric ceramic electroacoustic component

2024-06-21 发布

2024-06-25 实施

中国电子元件行业协会 发布

目 次

前言	I
引言	II
1 范围	1
2 规范性引用文件	1
3 术语和定义	1
4 分类	2
5 技术要求和试验方法	4
6 检验规则	11
7 包装、运输和储存	14
8 其他事项	14
附录 A（资料性） 使用指南	15

本标准版权为中国电子元件行业协会所有，除了用于国家法律或事先得到中国电子元件行业协会的许可外，不得以任何形式或任何手段复制、再版或使用本标准及其章节，包括电子版、影印件，或发布在互联网及内部网络等。

前 言

本文件按照 GB/T 1.1—2020《标准化工作导则第 1 部分：标准化文件的结构和起草规则》的规定起草。

请注意本文件的某些内容可能涉及专利。本文件的发布机构不承担识别专利的责任。

本文件由中国电子元件行业协会电子陶瓷及器件分会提出。

本文件由中国电子元件行业协会电子陶瓷及器件分会归口。

本文件起草单位：广州凯立达电子股份有限公司、四川大学、华南理工大学、中国船舶集团有限公司第七一五研究所、武汉海创电子股份有限公司、中国电子科技集团公司第二十六研究所、贵州大通电子科技有限公司、广东奥迪威传感科技股份有限公司、宁波百声特电子有限公司、广东捷成科创电子股份有限公司、宁波东方电子有限公司、浙江嘉康电子股份有限公司、淄博宇海电子陶瓷有限公司、广东思威特智能科技股份有限公司、乌镇实验室、歌尔微电子股份有限公司。

本文件主要起草人：朱惠祥、朱建国、卢振亚、胡望峰、田莉、鲜晓军、廖志勇、张喆斯、梁树棠、文理、王建成、姚国华、孙兆海、严红光、龚文、俞胜平。

引 言

目前，压电陶瓷电声元件通常使用压电性能优良、生产技术成熟的铅含量达 60%（质量分数）以上的锆钛酸铅（PZT）压电陶瓷材料，其生产、使用过程和废弃后都会对人类和环境带来危害。

GB/T 26572—2011 电子电气产品中限用物质的限量要求及欧盟制定的 RoHS 技术法规均规定了电子电气产品中铅等限用物质的限量要求和测定方法，为推动无铅压电陶瓷电声元件高质量发展，制定本文件。

本文件供各成员单位自愿采用。提请各使用单位注意，采用本文件时，应根据各自产品特点，确认本文件的适用性。

无铅压电陶瓷电声元件

1 范围

本文件规定了无铅压电陶瓷电声元件（以下简称“元件”）的技术要求与试验方法、检验规则、包装、运输和储存等基本规则。

本文件适用于铅含量不超过 0.1%（质量分数）的元件的设计、制造和验收。

2 规范性引用文件

下列文件中的内容通过文中的规范性引用而构成本文件必不可少的条款。其中，注日期的引用文件，仅该日期对应的版本适用于本文件；不注日期的引用文件，其最新版本（包括所有的修改单）适用于本文件。

GB/T 191 包装储运图示标志

GB/T 2421—2020 环境试验 概述和指南

GB/T 2423.1—2008 电工电子产品环境试验 第 2 部分：试验方法 试验 A：低温

GB/T 2423.2—2008 电工电子产品环境试验 第 2 部分：试验方法 试验 B：高温

GB/T 2423.3—2016 产品环境试验 第 2 部分：试验方法 试验 Cab：恒定湿热试验

GB/T 2423.5—2019 产品环境试验 第 2 部分：试验方法 试验 Ea 和导则：冲击

GB/T 2423.7—2018 产品环境试验 第 2 部分：试验方法 试验 Ec：粗率操作造成的冲击（主要用于设备型样品）

GB/T 2423.10—2019 产品环境试验 第 2 部分：试验方法 试验 Fc：振动（正弦）

GB/T 2423.22—2012 环境试验 第 2 部分：试验方法 试验 N：温度变化

GB/T 2423.28—2005 电工电子产品环境试验 第 2 部分：试验方法 试验 T：锡焊

GB/T 2828.1—2012 计数抽样检验程序 第 1 部分：按接收质量限(AQL)检索的逐批检验抽样计划

GB/T 3389—2008 压电陶瓷材料性能测试方法 性能参数的测试

GB/T 3389.1—1996 铁电压电陶瓷词汇

GB/T 26125—2011 电子电气产品六种限用物质（铅、汞、镉、六价铬、多溴联苯和多溴二苯醚）的测定

GB/T 26572—2011 电子电气产品中限用物质的限量要求

SJ/T 10709—2016 压电陶瓷电声元件总规范

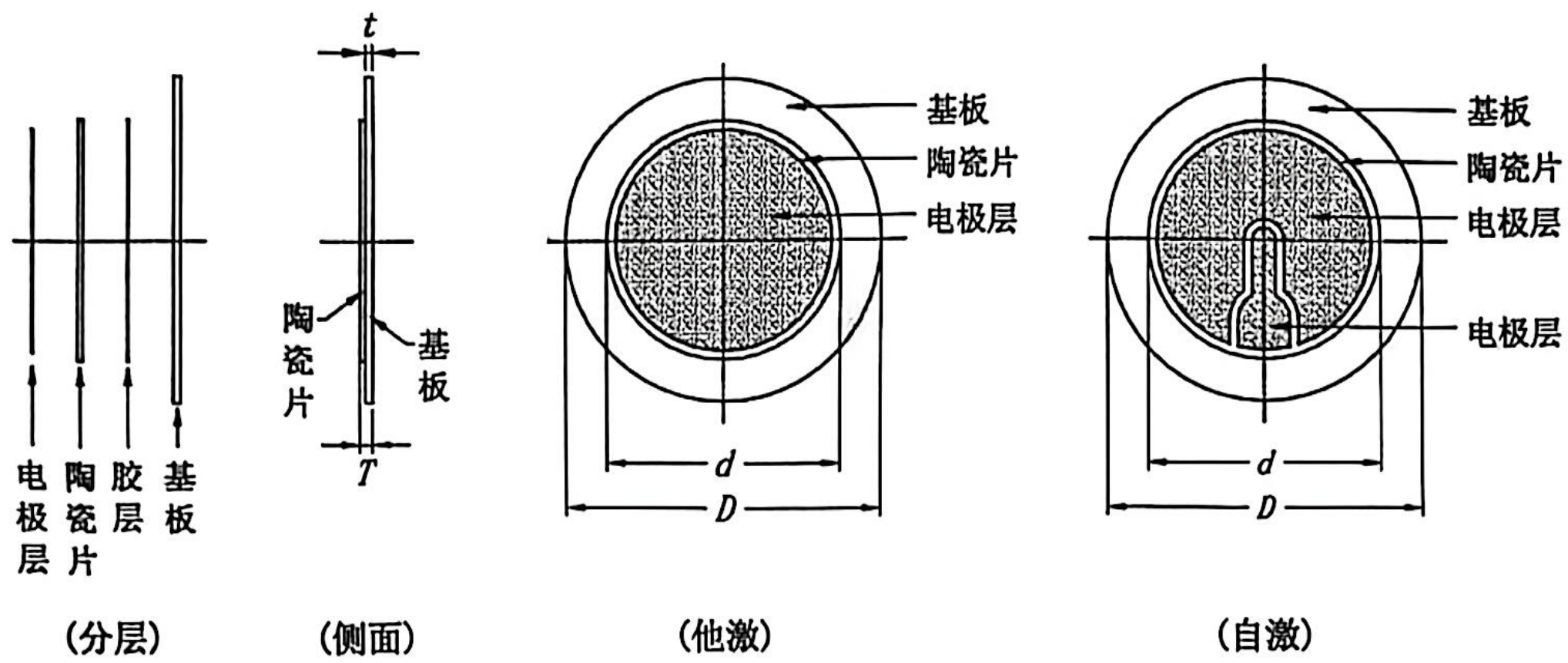
3 术语和定义

GB/T 3389.1—1996 和 SJ/T 10709—2016 界定的术语和定义适用于本文件。

4 分类

4.1 按驱动方式分类

元件按驱动方式分为：
他激振荡和自激振荡，结构如图 1 所示：



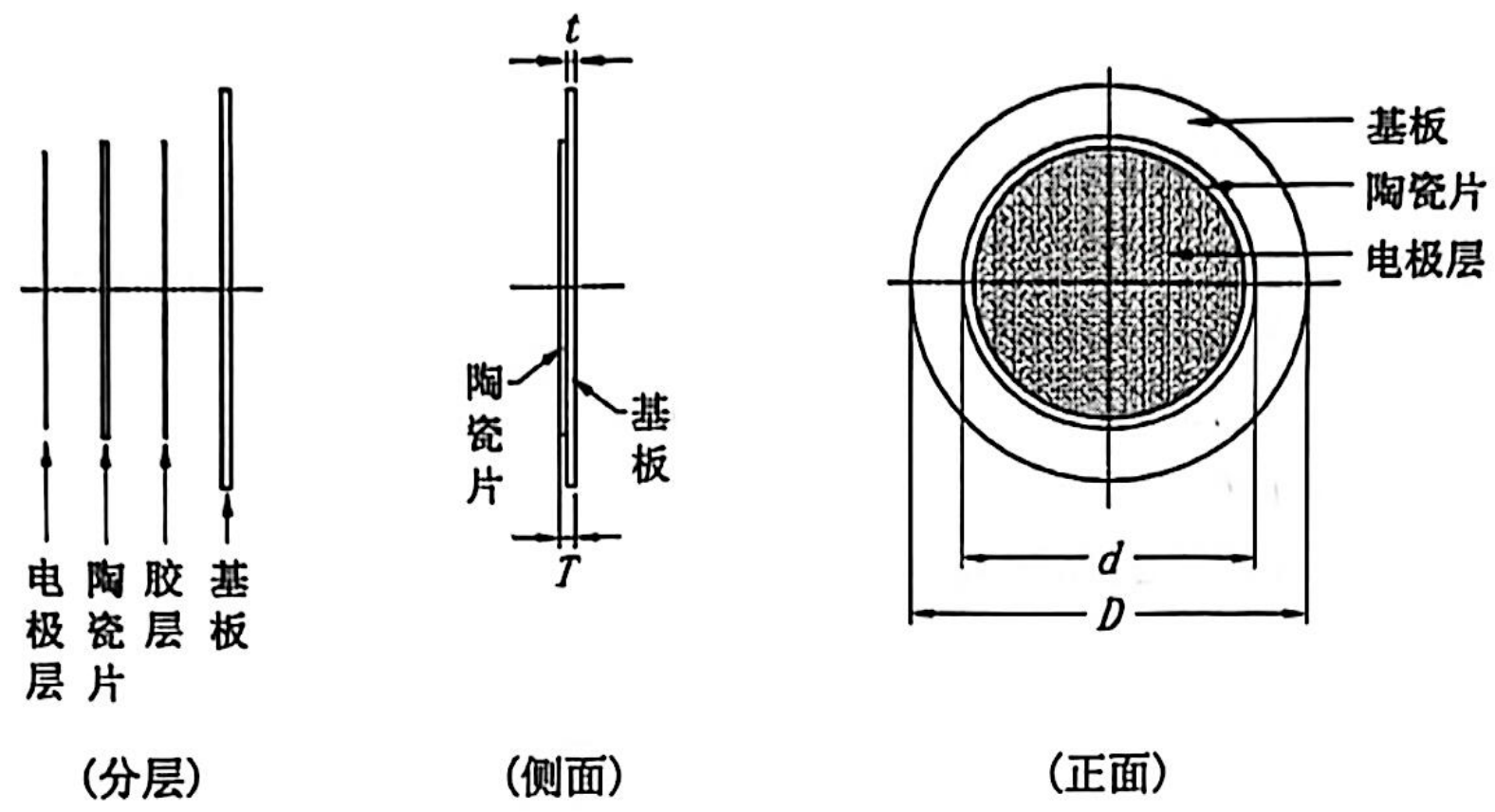
标引符号说明：
 d ——陶瓷片外径；
 D ——基板外径；
 t ——基板厚度；
 T ——元件总厚度。

图 1 他激振荡和自激振荡结构图

4.2 按陶瓷片结构分类

元件按陶瓷片结构分为：

- 单面元件，陶瓷片由一片陶瓷介质组成的元件，典型元件外形结构见图 2；
- 双面元件，陶瓷片由两片陶瓷介质和电极间隔组成的元件，典型元件外形结构见图 3。



标引符号说明:

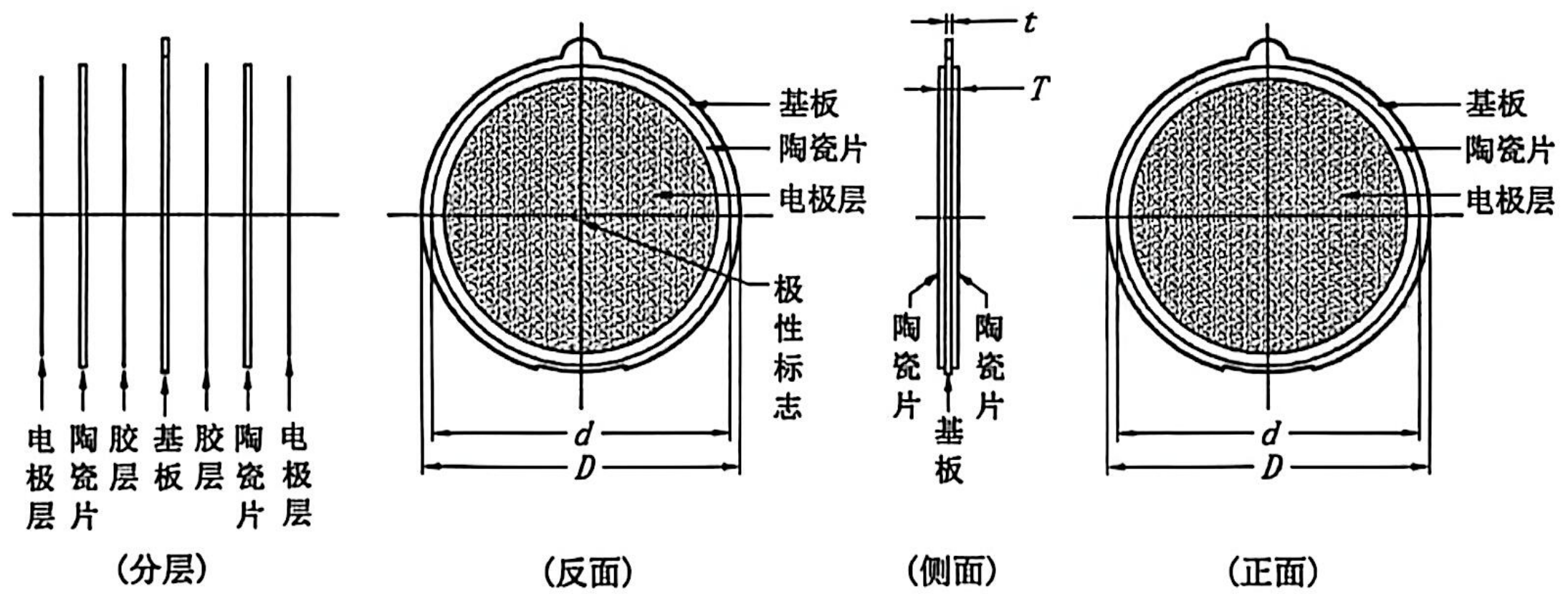
d ——陶瓷片外径;

D ——基板外径;

t ——基板厚度;

T ——元件总厚度。

图 2 单面元件外形结构



标引符号说明:

d ——陶瓷片外径;

D ——基板外径;

t ——基板厚度;

T ——元件总厚度。

图 3 多面元件外形结构

5 技术要求和试验方法

5.1 试验条件

除非另有规定，所有试验都应在 GB/T 2421—2020 中 4.3 规定的测量和试验用标准大气条件下进行。

- a) 温度：15 ℃ ~ 35 ℃；
- b) 相对湿度：25% ~ 75%；
- c) 气压：86 kPa ~ 106 kPa。

有争议时，采用仲裁试验的标准大气条件：

- a) 温度：25 ℃ ± 1 ℃；
- b) 相对湿度：48% ~ 52%；
- c) 气压：86 kPa ~ 106 kPa。

测量前，元件应在测量温度下放置 24 h，以使元件达到热平衡。为了有助于干燥，受控恢复条件和标准的干燥条件应符合 GB/T 2421—2020 中 4.5 的规定，记录测量期间的环境温度并在实验报告中注明。

5.2 外观质量和标志

5.2.1 技术要求

元件的外表应平整、清洁，无缺胶、无多胶等缺陷；基板应无锈蚀、缺口、毛刺等缺陷。陶瓷片应无裂纹、缺口、砂点等缺陷。电极面应图案完整、清晰，色泽自然、均匀，无氧化锈蚀等缺陷。

5.2.2 试验方法

外观采用目视法检查元件的外观质量和标志。
用蘸有无水乙醇的脱脂棉将标志轻擦 3 次后，目视检查标志。

5.3 外形尺寸

5.3.1 技术要求

应符合详细规范规定要求。

5.3.2 试验方法

用符合准确度要求的量具测量元件的外形尺寸。
同心度的测量如图 4 所示，使用符合准确度要求的量具测量 a_{max} 、 a_{min} ，同心度的计算见公式 (1)。

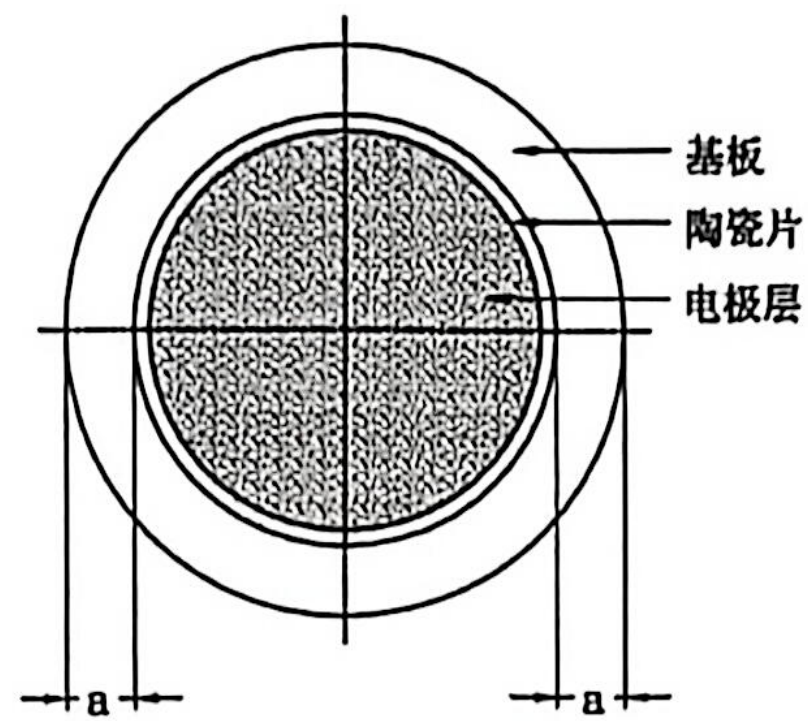
$$C=(a_{max}-a_{min})/2 \quad \dots\dots\dots (1)$$

式中：

C ——同心度，单位为毫米 (mm)；

a_{max} ——基板与陶瓷片同侧边缘的最大距离，单位为毫米 (mm)；

a_{min} ——基板与陶瓷片同侧边缘的最小距离，单位为毫米 (mm)。



标引符号说明:

a ——基板与陶瓷片同侧边缘距离尺寸。

图4 同心度的测量

5.4 电性能

5.4.1 谐振频率

5.4.1.1 技术要求

应符合详细规范规定的要求。

5.4.1.2 试验方法

元件按 GB/T 3389—2008 附录 D 测试，选用恒压法或扫频法的测试仪器进行测试，测试夹具的端头直径应小于 0.5 mm，元件径向垂直于水平面悬空，以保证元件自由振动。

除详细规范另有规定外，测量点的位置应在陶瓷电极边缘，如图 5 所示，随机选取 3 个测量点，等效电阻值最小的点为谐振频率。

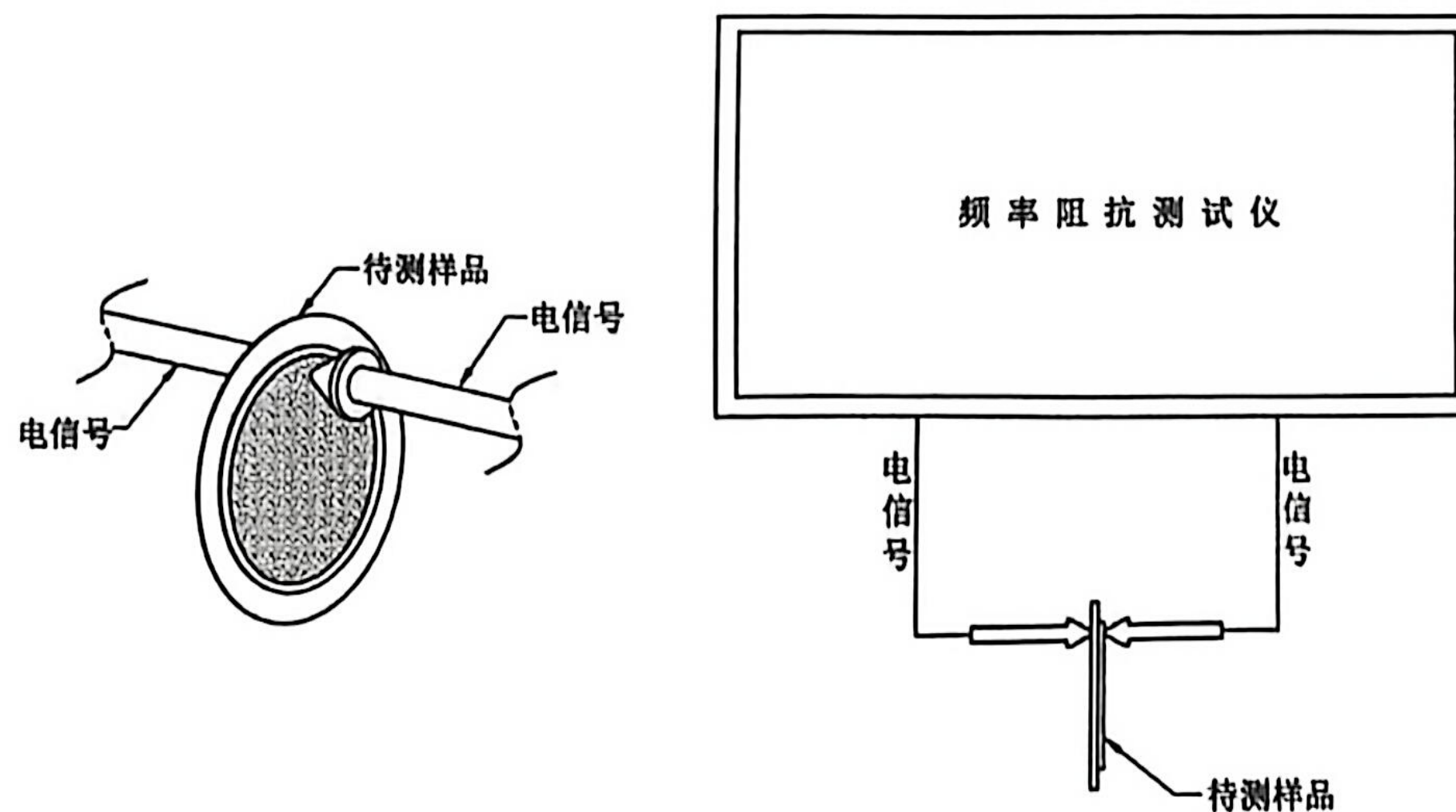


图5 频率阻抗测量示意图

5.4.2 等效电阻

5.4.2.1 技术要求

应符合详细规范规定的要求。

5.4.2.2 试验方法

按照 5.4.1.2 测试，扫频范围内的最小阻抗值为元件的等效电阻。

5.4.3 自由电容

5.4.3.1 技术要求

应符合产品详细规范的要求。

5.4.3.2 试验方法

按 SJ/T 10709—2016 中 7.4.3.2 的测试方法，将测试夹具的尖端夹持住元件，使元件径向垂直于水平面悬空，用不超过 1 V 的电压进行测量，按规定调整测量频率，得到样品的电容量值。

- 1) 当共振频率 ≥ 2 kHz 时，测试频率为 100 Hz（或 120 Hz），或 1 kHz；
- 2) 当共振频率 < 2 kHz 时，测试频率为 100 Hz（或 120 Hz）。

5.4.4 损耗角正切

5.4.4.1 技术要求

损耗角正切值不大于 5%。

5.4.4.2 试验方法

按 SJ/T 10709—2016 中 7.4.3.2 的测试方法，直接读出元件损耗角正切值。

5.4.5 绝缘电阻

5.4.5.1 技术要求

应不小于 100 M Ω 或符合产品详细规范的要求。

5.4.5.2 试验方法

按 SJ/T 10709—2016 中 7.4.5 的测试方法，使用测试电压准确度为 $\pm 2\%$ 的绝缘电阻测试仪测量，测试电压：直流 120V / mm，仲裁测试方法为 1 min 后读取绝缘电阻值，如需重新测试时应充分放电。

5.5 可焊性

5.5.1 技术要求

试验后，在合适的光线下用肉眼观察或借助于 4 倍 ~ 10 倍的放大镜检查，焊料应润湿试验表面区域，并不应有小滴。

5.5.2 试验方法

按 GB/T2423.28—2005 试验 Ta 方法 2 烙铁法进行试验，使用 60 W ~ 90 W 温控电烙铁，熔点为 220 °C ± 10 °C 的无铅焊锡丝，焊接温度 320 °C ± 10 °C。在电极面任意点进行焊接，烙铁头不应接触电极面，焊接面积 3 mm² ~ 5 mm²，焊点堆积高度不大于 2 mm，焊接时间不大于 1 s。

5.6 耐焊接热

5.6.1 技术要求

焊接后加载表 1 的相应负荷，电极应无脱落。

表 1 负荷强度

序号	陶瓷片厚度 t mm	垂直负荷 N	水平负荷 N
1	$t \leq 0.05$	1.0	3.5
2	$0.05 < t \leq 0.1$	2.0	10
3	$0.1 < t \leq 0.2$	2.5	20
4	> 0.2	3.0	

5.6.2 试验方法

按 GB/T 2423.28—2005 试验 Tb 方法 2 烙铁法进行试验，使用 60 W ~ 90 W 温控电烙铁，熔点为 220 °C ± 10 °C 的无铅焊锡丝，焊接温度 345 °C ± 5 °C。在电极面任意点进行焊接，烙铁头不应接触电极面，焊接面积 3 mm² ~ 5 mm²，焊点堆积高度不大于 2 mm，焊接时间为 1 s ~ 2 s。

5.7 附着力

5.7.1 技术要求

试验后，电极面应无机械损伤，陶瓷片与基板应不脱离。

5.7.2 试验方法

使用 60 W ~ 90 W 温控电烙铁，熔点为 220 °C ± 10 °C 的无铅焊锡丝，焊接温度 320 °C ± 10 °C，焊接时间不大于 2 s，焊接面积 3 mm² ~ 5 mm²，焊点堆积高度不大于 2 mm。如图 6 所示，按垂直和水平方向分别焊接 7 股 $\varnothing 0.13$ mm 的导线或详细规范规定的导线。将元件固定在平板上，用砝码对导线施加表 1 规定的负荷，时间为 10 s ± 1 s。

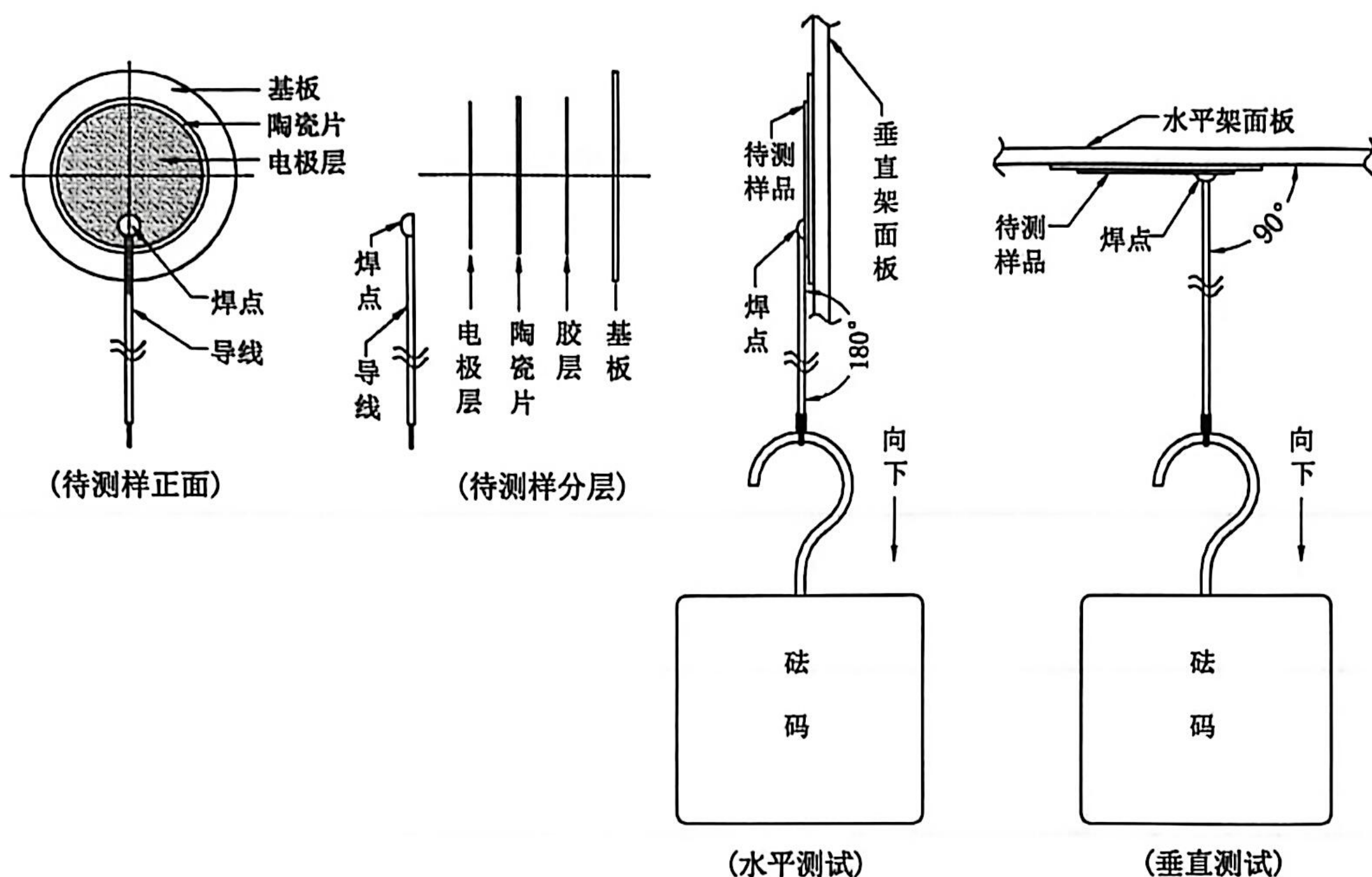


图6 附着力示意图

5.8 粘接强度

5.8.1 技术要求

试验后，基板与陶瓷片厚度比等于或大于1的元件应无陶瓷片脱落和翘起现象，但允许龟裂；基板与陶瓷片厚度比小于1的元件和多层元件应符合详细规范的规定。

5.8.2 试验方法

按 SJ/T 10709—2016 中 7.8 的试验方法，总厚度不大于 0.3 mm 的元件采用直径为陶瓷片 1/2 的圆柱体。

总厚度大于 0.3 mm 的元件采用直径与陶瓷片相同或详细规范规定的圆柱体。

使元件基板一面与圆柱体的柱面贴紧，将元件压弯至与柱面吻合后检查外观。

5.9 耐高电压（耐高电压元件适用）

5.9.1 技术要求

试验后，陶瓷片应无裂纹、脱落，试验过程无飞弧现象，电性能应符合 5.4 要求。

5.9.2 试验方法

按 SJ/T 10709—2016 中 7.10 的试验方法，按 5.7.2 的规定焊接导线。将导线端接入测试夹具，保持元件悬空。带有功率输出的低频信号发生器按规定设定频率后，平稳加电压至 30 V（峰-峰值），保持时间 10 min，电压平稳下降至零后测量电性能并检查外观。电压或保持时间若与本方法不同时，由供需双方协商。

5.10 高温

5.10.1 技术要求

试验后，陶瓷片应无裂纹、脱落，电性能应符合 5.4 要求，且试验前后最大变化应符合表 2 要求。

表 2 电性能最大变化范围

序号	项目	要求
1	谐振频率	最大变化范围 $\pm 10\%$
2	自由电容	最大变化范围 $\pm 20\%$

5.10.2 试验方法

按照 GB/T 2423.2—2008 试验 Bb 的规定进行高温试验，试验温度为 85 °C，持续时间为 72 h，在标准大气条件下放置至少 2 h 后检查。

5.11 低温

5.11.1 技术要求

试验后，陶瓷片应无裂纹、脱落，电性能应符合 5.4 要求，且试验前后最大变化应符合表 2 要求。

5.11.2 试验方法

按照 GB/T 2423.1—2008 试验 Ab 的规定进行低温试验，试验温度为 -25 °C，持续时间为 72 h，在标准大气条件下放置至少 2 h 后检查。

5.12 温度变化

5.12.1 技术要求

试验后，陶瓷片应无裂纹、脱落，电性能应符合 5.4 要求，且试验前后最大变化应符合表 2 要求。

5.12.2 试验方法

按照 GB/T 2423.22—2012 试验 Na 的方法，按表 3 的试验条件，将试验样品暴露于低温 T_A 下，保持 30 min，然后将样品暴露于高温 T_B 下，保持 30 min，转换时间不宜超过 3 min。按上述循环，重复试验 5 次循环后，在标准大气条件下放置至少 2 h 后检查。

表 3 温度变化试验条件

步骤	持续时 min	试验温度 °C
低温 T_A	30	-25 \pm 3
高温 T_B	30	85 \pm 3

5.13 恒定湿热

5.13.1 技术要求

试验后，陶瓷片应无裂纹、脱落，电性能应符合 5.4 要求，且试验前后最大变化应符合表 2 要求。

5.13.2 试验方法

按 GB/T2423.3—2016 试验 Cab 规定。试验温度为 $40\text{ }^{\circ}\text{C} \pm 2\text{ }^{\circ}\text{C}$ ，相对湿度为 $85\% \pm 3\%$ ，持续时间为 4 d，在标准大气条件下放置至少 2 h 后检查。

5.14 正弦振动

5.14.1 技术要求

试验后，陶瓷片应无裂纹、脱落等机械损伤，电性能应符合 5.4 要求，且试验前后最大变化应符合表 2 要求。

5.14.2 试验方法

按照 GB/T 2423.10—2019 试验 Fc 的规定进行试验，将元件刚性固定在振动台，沿 X、Y、Z 三个方向各振动 30 min。扫频正弦振动的振幅峰值按照表 4 的规定。试验结束后，在标准大气条件下放置至少 2 h 后检查。

表 4 正弦振动试验条件

试验条件	频率范围 Hz	振幅 mm	试验时间 min
A	10 ~ 55	0.35	X、Y、Z 方向，各 30

5.15 冲击

5.15.1 技术要求

试验后，陶瓷片应无裂纹、脱落等机械损伤，电性能应符合 5.4 要求，且试验前后最大变化应符合表 2 要求。

5.15.2 试验方法

按 GB/T2423.5—2019 试验 Ea 的规定。试验条件按表 5 的规定。

表 5 冲击试验条件

峰值加速度 $\text{m/s}^2(\text{g}_0)$	脉冲持续时间 ms	相应的速度变化量（半正弦） m/s
50 (5)	30	1.0

5.16 自由跌落

5.16.1 技术要求

试验后，陶瓷片应无裂纹、脱落等机械损伤，电性能应符合 5.4 要求，且试验前后最大变化应符合表 2 要求。

5.16.2 试验方法

按 GB/T2423.7—2018 试验 Ec 方法 2 的规定，元件水平放置，基板一面向下，从 1000 mm 的高度自由跌落至硬木板（推荐厚度 10 cm）上，跌落次数为 2 次。

5.17 铅的限量要求

5.17.1 技术要求

构成无铅压电陶瓷电声元件的各均质材料中，铅的含量应满足 GB/T 26572—2011 中第 4 章的限量要求，不应超过 0.1%（质量分数）。

5.17.2 试验方法

按照 GB/T 26125—2011 第 10 章中电感耦合等离子体质谱法（ICP—MS）的规定，测定构成无铅压电陶瓷电声元件各均质材料的铅含量。

6 检验规则

6.1 检验批

元件的检验批应由相同条件下生产的、同一时间提交的相同型号元件的产品组成。

6.2 检验分类

元件的检验分为鉴定检验、逐批检验和周期检验。

6.3 鉴定检验

6.3.1 概述

鉴定检验是对一种型号的若干样品进行的一系列完整的检验，其目的在于确定制造者是否有能力生产符合本文件和详细规范规定的元件，同时当主要设计、工艺、材料及零部件变更或停产后恢复生产时亦应进行。鉴定检验应采用正常生产使用的设备和加工工艺生产的样品，或在鉴定机构认可的试验室进行。

6.3.2 检验时机

有下列情况之一，应进行鉴定试验：

- a) 新产品投产之前；
- b) 老产品转场；
- c) 设计、工艺或材料有重大改变时；
- d) 用户要求时。

6.3.3 检验程序

鉴定检验的样品数和试验分组由表 6 给出。每组试验应按规定的顺序进行。

全部样品均应经受 0 组试验，然后分配到其他各组。

0 组的一只备份样品可用于代替 0 组的不合格品，不合格样品不应用于其他组试验。

表6 鉴定检验

分组	项目	要求及检验方法章条号	样品数	允许不合格数
0	外观质量和标志	5.2	全部样品（含1只备份样品）	1
	外形尺寸	5.3		
	电性能	5.4		
1	可焊性（适用时）	5.5	5	0
2	耐焊接热（适用时）	5.6	5	
3	附着力（适用时）	5.7	10	
4	粘接强度	5.8	10	
5	耐高电压（耐高电压元件适用）	5.9	10	
6	高温	5.10	10	
	低温	5.11	10	
7	自由跌落	5.16	10	
	温度变化	5.12	10	
	恒定湿热	5.13	10	
8	正弦振动	5.14	10	
	冲击	5.15	10	
9	铅的限量要求	5.17	30g	

6.3.4 检验结果判定

鉴定检验不合格品数不超过规定的允许不合格品数，鉴定检验合格。

6.3.5 样品处理

经鉴定试验后的所有样品不得作为成品交货。

6.3.6 不合格

鉴定检验中超过允许不合格品数，则鉴定检验不合格，应停止产品生产、验收和交货，并根据不合格原因，对材料和工艺采取纠正措施，直至新的鉴定检验合格后，才能恢复正常生产和交付。

6.4 逐批检验

6.4.1 检验程序

按照 GB/T2828.1—2012 正常检验一次抽样方案，检验分组、项目、检验水平及接收质量限（AQL）应符合表7规定。

表7 逐批检验

分组	项目	要求及检验方法章条号	检验水平	AQL
1	外观质量和标志	5.2	S-3	4.0
2	外形尺寸	5.3		
3	电性能	5.4		
4	包装	7.1	II	0.65
5	可焊性（适用时）	5.5	S-2	4.0
6	耐焊接热（适用时）	5.6	S-2	
7	附着力（适用时）	5.7	S-2	
8	粘接强度	5.8	S-2	
9	耐高电压（耐高电压元件适用）	5.9	S-4	

6.4.2 样品处理

经表 7 逐批检验中的第 5 项~第 9 项试验后的样品不得作为成品交货。

6.4.3 不合格

不合格品处理应符合以下要求：

- a) 第 1 项~第 3 项需全数检验，剔除有缺陷的产品，第 4 项不合格时，则重新返工进行复检，复检批应采用加严检验，若仍不合格，则该批产品判为不合格，不得再次提交验收；
- b) 第 5 项~第 9 项任一项不合格，则该批产品判为不合格，不得再次提交验收。

6.5 周期检验

6.5.1 检验时机

周期检验每 12 个月进行一次；出现下列情形之一也需进行周期检验：

- a) 正常生产后，如结构、材料、工艺有较大改变，可能影响产品性能时；
- b) 产品停产超过 12 个月再恢复生产时。

6.5.2 样品

周期检验的样品应在同一周期生产的，且逐批检验合格的元件中随机抽取。周期检验的分组、检验项目及顺序应符合表 8 规定。

6.5.3 检验程序

周期检验的分组、样品数及允许不合格品数由表 8 规定。

表 8 周期检验

分组	检验或试验项目	要求的章条号	样品数	允许不合格品数
1	高温	5.10	10	0
	低温	5.11		
	自由跌落	5.16		
2	温度变化	5.12	10	
	恒定湿热	5.13		
3	正弦振动	5.14	10	
	冲击	5.15		
4	铅的限量要求	5.17	30g	0

6.5.4 样品处理

经该项试验后的样品不得作为成品交货。

6.5.5 不合格

周期检验中任一分组中有一项或一项以上试验不合格，则周期检验不合格，应停止产品生产、验收和交货，并根据不合格原因，对材料和工艺采取纠正措施，直至新的周期检验合格后，才能恢复正常生产和交付。

7 包装、运输和储存

7.1 包装

元件分为内包装和外包装。

7.1.1 内包装

元件应排列整齐叠放并固定于内包装盒中，内包装盒应采用防震缓冲材料，以防止元件在储存和运输过程中变质和受到物理损伤。内包装盒内只能装同一型号的元件，并应放上盖有质量部门印章的合格证。内包装盒应标明：

- a) 制造厂名称；
- b) 产品名称和型号；
- c) 产品数量及生产日期。

7.1.2 外包装

外包装箱内壁应衬有防潮材料，箱内应填充防震缓冲材料，箱内应有装箱单。装满元件的外包装箱重量不应超过 20 kg。包装箱上储运标志应按 GB/T 191 的规定，标明“怕雨”“易碎物品”等标志。包装箱上应标明：

- a) 产品名称和型号；
- b) 产品数量；
- c) 制造厂名称和地址；
- d) 包装日期；
- e) 易碎和向上标识。

7.2 运输

元件装箱后海运、空运和陆运均可，但应避免雨雪的直接淋袭或机械损伤，装卸时不应抛掷。

7.3 储存

元件应储存在 $-10\text{ }^{\circ}\text{C} \sim 40\text{ }^{\circ}\text{C}$ ，相对湿度不大于 80%，并保持温度和湿度稳定的库房内。

储存环境应无腐蚀性化学物质（酸、碱、盐基、有机气体、硫化物等）。

元件在良好包装下遮光储存，不应散落。储存地点应设置衬垫物，以免将元件直接放置在地面上受潮和生锈。

8 其他事项

使用指南参见附录 A。

附录 A
(资料性)
使用指南

A.1 元件的输入电压应低于详细规范规定的最大输入电压，避免使元件长期处于直流或交流电压下，以防止击穿或退极化或导电离子迁移。

A.2 元件使用后要及时进行防护，以防止银层氧化。

A.3 元件表面为金属导电层，受环境影响，长期裸露在空气中易产生硫化反应，此现象为正常现象，不影响电声性能。

A.4 焊接与安装

如需焊接导线时，陶瓷电极上的焊接温度应不大于 350 °C，焊接时间应不大于 2 s，电烙铁应尽量减少直接接触元件电极；对于陶瓷片厚度小于 0.05 mm 的元件，推荐采用黏接的方式连接电极和导线。

应避免对元件的中心区域施加载荷，否则会导致陶瓷片破裂；不应用手指直接接触元件，以免腐蚀电极。

焊接导线后的元件，应避免导线过度受力，以免焊点脱落。



中国电子元件行业协会
团体标准
无铅压电陶瓷电声元件
T/CECA 98—2024

*

中国轻工业出版社出版发行
地址：北京鲁谷东街5号
邮政编码：100040
发行电话：(010)85119832
网址：<http://www.chlip.com.cn>
Email：club@chlip.com.cn

中国电子元件行业协会
地址：北京市石景山路23号中础大厦
B座710室
邮政编码：100049
电话：(010)68638969

*

版权所有 侵权必究
书号：155019·6945
印数：200册 定价：45.00元